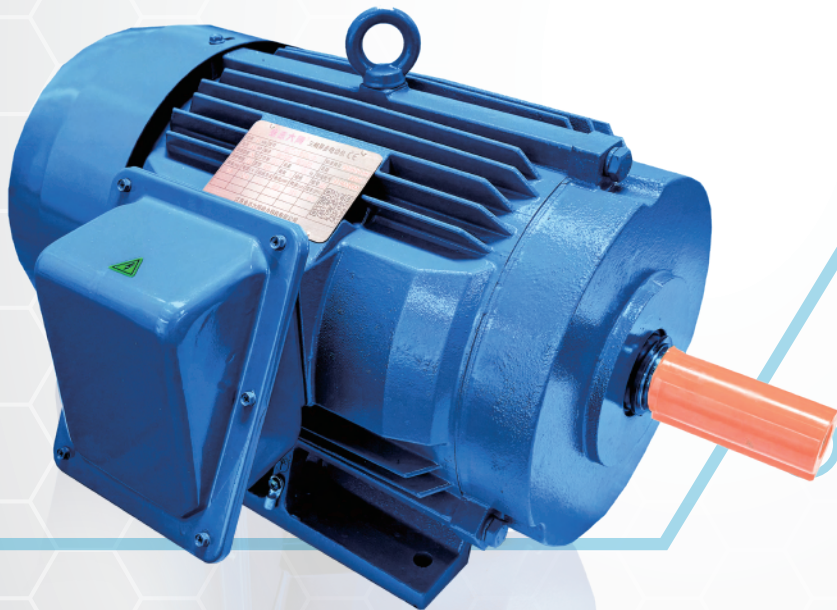


# 超高効率モータ IE3 シリーズ

Premium Efficiency Induction Motor  
JIS C4034-30 :2011、  
IEC 60034-30-1 : 2014 準拠効率



# 超高効率モータ IE3 シリーズ

## 1.電気料金削減

JIS C4034-30:2011 の効率を充分満足した上で、省エネルギー対策に貢献し、グローバル市場(IEC 準拠)にも適用可能です。

## 2.超低騒音

高効率設計で低損失の外扇による冷却方式を採用しています。精密加工のため、騒音値は IEC60034-9 基準より 5dBA(Sound Pressure Level)以上低くなります。更に、Non-Sparking 材質のファンを採用し、安全性を高めています。

## 3.低温度上昇、長寿命

F種絶縁を採用しており、耐熱クラスも B種のため、モータの寿命が長くなります。サービスファクターは1.0(50Hz)と 1.15(60Hz)です。

## 4.優れた特性、互換性確保

始動トルクを大きくし、始動電流を低くしていますので、IEC-Design N以上の特性を有し、用途範囲が広がります。また、据付寸法や出力特性は IEC 基準に合致していますので、互換性にも優れています。

## 5.優れた安全性

枠番 315 以下は CE マークの安全基準を満たしています。

# 超高効率三相かご形誘導電動機標準仕様

項目		標準仕様	
定格	特性	JIS C4034-30:2011(IEC 60034-30-1:2014)	
	枠番	80M~315L	
	出力 (kW)	2P/4P/6P	
		0.75~200kW	
	電圧	定格電圧 200V、220V、400V、440V或いは異電圧	
	周波数	定格周波数 50Hz或60Hz	
	同期回転数	3000-1000 min (50Hz 2P~6P) 3600-1200 min (60Hz 2P~6P)	
	時間定格	連続定格, S.F.:1.0 (50Hz) , S.F.:1.15 (60Hz)	
	保護方式	全閉外扇形 (IP54)	
	絶縁等級	耐熱クラス155°C(F)	
	冷却方式	全閉外扇形冷却(IC411)	
取付方式	水平脚取付(IM B3)、フランジ取付(IM V1)		
摘要	電源	電圧、周波数変動率; JIS C4213 基準	
	使用環境	場所	屋内、屋外
		周温	-20°C~40°C
		標高	海拔1000m 以下
		湿度	相対湿度 95% 以下
	運転方式	直結(ベルトドライブ仕様の場合、プーリの詳細仕様をご指示する必要があります)	
	始動方式	全電圧直入又は Y-△始動	
回転方式	正逆両回転可		

# Performance Data 2P

極数 Pole	出力 Output	枠番 Frame No.	電圧 Volt. (V)	周波数 Freq. (Hz)	定格 回転数 Full load min <sup>-1</sup>	電流 Current (A)		トルク Torque			効率 Nom. Efficiency (%)			力率 Power Factor (%)		
	千瓦 kW					定格 F.L.A.	始動 L.R.C.	定格 F/L (kg-m)	起動 Locked Rotor %	最大 Break Down %	定格 100% Load	負荷 75% Load	負荷 50% Load	定格 100% Load	負荷 75% Load	負荷 50% Load
2	0.75	80M	200	50	2860	3.3	26	0.26	390	400	80.7	80.0	76.0	83.0	77.0	65.0
	0.75	80M	200	60	3430	3.1	25	0.21	360	385	79.5	78.5	74.5	88.0	83.0	74.0
	0.75	80M	220	60	3470	2.9	27	0.21	440	470	81.0	79.5	75.0	84.0	77.0	66.0
	1.5	90L	200	50	2855	5.7	43	0.51	270	290	84.4	86.5	87.0	89.5	85.5	76.0
	1.5	90L	200	60	3425	5.6	38	0.43	240	270	84.0	86.5	87.5	91.5	89.0	83.0
	1.5	90L	220	60	3460	5.1	42	0.42	290	330	85.6	87.0	87.0	90.0	85.5	77.5
	2.2	90L	200	50	2870	8.3	72	0.75	320	330	86.1	88.0	88.0	89.0	84.5	75.0
	2.2	90L	200	60	3445	8.1	64	0.62	280	295	85.5	87.0	87.5	91.7	89.0	83.0
	2.2	90L	220	60	3480	7.5	69	0.62	340	360	86.6	87.5	88.0	89.5	85.5	77.0
	3.7	112M	200	50	2900	14	112	1.24	250	310	88.5	89.5	90.0	90.0	87.0	79.0
	3.7	112M	200	60	3480	13	100	1.04	215	260	88.0	88.7	87.7	92.0	89.5	85.0
	3.7	112M	220	60	3510	12	104	1.03	260	320	89.5	90.0	90.0	90.0	87.0	79.5
	5.5	132S	200	50	2905	21	141	1.84	230	270	89.2	90.0	90.0	87.5	86.5	81.0
	5.5	132S	200	60	3480	20	125	1.54	200	230	88.5	88.5	87.0	90.0	88.0	85.0
	5.5	132S	220	60	3510	19	129	1.53	240	280	89.5	89.0	88.5	88.0	87.0	82.0
	7.5	132S	200	50	2880	28	200	2.54	210	230	90.1	90.5	91.0	87.0	86.0	81.0
	7.5	132S	200	60	3470	27	173	2.11	190	200	89.5	90.0	89.0	90.0	88.0	85.0
	7.5	132S	220	60	3495	25	180	2.09	230	240	90.2	90.5	90.0	88.0	86.5	82.0
	11	160M	200	50	2935	39	280	3.65	200	300	91.7	92.0	92.0	89.5	88.0	83.0
	11	160M	200	60	3525	39	236	3.04	175	250	91.0	91.0	90.7	90.0	89.5	87.0
	11	160M	220	60	3540	35	260	3.03	210	310	92.0	91.7	91.0	90.0	88.5	84.0
	15	160M	200	50	2920	53	355	5.00	200	280	92.1	93.0	93.0	89.5	88.0	84.0
	15	160M	200	60	3500	53	327	4.17	175	240	91.0	92.0	92.4	90.0	89.5	88.0
	15	160M	220	60	3525	48	325	4.14	210	300	92.1	92.5	92.0	90.0	89.0	85.0
	18.5	160L	200	50	2940	66	520	6.13	230	320	92.4	93.0	92.4	88.0	86.0	79.0
	18.5	160L	200	60	3530	65	480	5.10	200	270	91.7	92.0	91.7	90.2	90.0	86.5
	18.5	160L	220	60	3545	59	470	5.08	240	330	92.4	92.4	91.7	89.5	87.5	82.0
	22	180M	200	50	2940	78	521	7.29	220	250	92.7	93.6	93.0	88.5	87.5	83.0
	22	180M	200	60	3525	77	510	6.08	190	210	91.7	91.0	90.0	90.2	89.5	86.0
	22	180M	220	60	3540	70	490	6.05	230	260	93.0	92.7	92.4	89.0	88.0	84.5
	30	180L	200	50	2940	106	727	9.94	200	240	93.3	93.0	93.5	88.0	86.0	80.0
	30	180L	200	60	3530	105	655	8.28	175	205	92.0	91.7	91.0	90.2	89.5	86.0
	30	180L	220	60	3545	96	675	8.24	210	250	93.0	92.4	92.4	89.0	88.0	84.0
	37	200L	200	50	2950	128	968	12.2	170	270	93.8	94.0	93.7	89.0	87.5	83.5
	37	200L	200	60	3540	127	915	10.2	150	230	92.4	92.0	91.0	91.5	90.5	86.5
	37	200L	220	60	3555	117	864	10.1	175	280	93.3	93.5	92.4	89.5	88.5	84.5
	45	200L	200	50	2945	155	1047	14.9	170	260	94.0	94.5	94.5	89.5	88.5	84.5
	45	200L	200	60	3535	154	1105	12.4	150	220	93.0	93.3	92.5	91.0	90.0	87.0
	45	200L	220	60	3550	139	1036	12.3	180	270	94.5	94.5	94.1	90.0	89.0	86.0
	55	225S	200	50	2975	190	1674	18.0	190	240	94.3	94.5	94.0	89.0	86.5	80.0
55	225S	200	60	3560	188	1700	15.0	165	200	93.0	93.0	91.5	91.0	89.5	84.0	
55	225S	220	60	3575	171	1593	15.0	200	250	94.1	94.1	93.0	90.0	88.0	82.5	
75	250S	400	50	2975	128	962	24.6	160	280	94.7	94.8	94.3	89.5	88.5	84.0	
75	250S	440	60	3575	116	881	20.4	170	240	94.1	93.9	92.9	90.5	89.5	85.5	
90	250M	400	50	2980	156	1099	29.4	150	230	95.0	95.2	94.8	88.0	85.5	79.5	
90	250M	440	60	3580	139	1091	24.5	170	230	95.0	94.9	94.2	89.5	87.5	82.0	
110	280S	400	50	2965	198	1280	36.1	150	260	95.2	95.0	94.0	84.5	81.0	73.0	
110	280S	440	60	3580	175	1224	29.9	180	280	95.0	94.7	93.5	87.0	84.5	77.5	
132	280M	400	50	2965	227	1539	43.4	170	260	95.4	95.6	95.2	88.0	86.0	81.0	
132	280M	440	60	3575	204	1674	36.0	220	290	95.4	95.3	94.5	89.0	87.0	82.0	
150	315S	400	50	2965	255	1763	49.3	200	250	95.6	96.1	96.3	89.0	87.0	82.0	
150	315S	440	60	3575	227	2131	40.9	260	310	95.4	95.6	95.2	91.0	90.0	87.0	
185	315M	400	50	2975	312	2718	60.6	160	260	95.8	95.9	95.7	89.5	87.5	82.5	
185	315M	440	60	3580	282	2489	50.3	160	280	95.8	95.9	95.3	90.0	88.5	84.0	
200	315LS	400	50	2975	341	2070	65.5	110	200	95.8	95.9	95.4	88.5	88.0	85.0	
200	315LS	440	60	3575	308	1892	54.5	140	240	95.8	95.9	95.7	89.0	89.0	86.5	

- 注:1.試験方法は JS C4034-2-1、IEEE-112 method B に従っています。  
 2.上記の特性資料は公称値ですので、参照のみを目的としています。  
 3.効率値(Nom.Efficiency)は JS C4034-30 2011 の基準に合致しています。  
 4.上記の資料は予告なしに変更することがありますので、予めご了承ください。



# Performance Data 4P

極數 Pole	出力 Output	枠番 Frame No.	電圧 Volt. (V)	周波数 Freq. (Hz)	定格 回転数 Full load min <sup>-1</sup>	電流 Current (A)		トルク Torque			効率 Nom. Efficiency (%)			力率 Power Factor (%)		
	千瓦 kW					定格 F.L.A.	始動 L.R.C.	定格 F/L (kg-m)	起動 Locked Rotor %	最大 Break Down %	定格 100% Load	負荷 75% Load	負荷 50% Load	定格 100% Load	負荷 75% Load	負荷 50% Load
4	0.75	80M	200	50	1440	3.9	30	0.51	340	360	83.0	83.0	81.0	68.0	59.0	46.0
	0.75	80M	200	60	1730	3.5	26	0.42	290	340	85.3	85.5	84.0	74.0	66.8	54.0
	0.75	80M	220	60	1745	3.4	29	0.42	350	390	86.0	85.3	83.0	68.0	59.0	47.0
	1.5	90L	200	50	1415	6.7	42	1.03	290	335	85.3	85.5	84.5	76.5	69.0	56.0
	1.5	90L	200	60	1715	6.3	44	0.85	260	300	85.5	86.0	85.0	81.0	75.0	68.0
	1.5	90L	220	60	1725	6.0	45	0.85	320	360	86.5	86.5	85.0	77.0	70.0	58.0
	2.2	100L	200	50	1450	9.6	78	1.48	380	390	89.0	89.2	88.0	75.0	67.0	54.0
	2.2	100L	200	60	1740	9.0	69	1.23	320	350	89.0	89.9	89.0	80.0	74.0	63.0
	2.2	100L	220	60	1755	8.6	74	1.22	390	420	90.0	90.2	89.0	75.0	68.0	55.0
	3.7	112M	200	50	1455	15	95	2.48	250	330	88.4	88.6	88.0	84.0	78.0	67.0
	3.7	112M	200	60	1745	14	90	2.07	210	250	88.2	88.5	89.0	85.5	80.0	70.0
	3.7	112M	220	60	1755	13	100	2.05	260	310	89.5	90.0	89.5	84.5	79.0	68.0
	5.5	132S	200	50	1465	22	161	3.66	270	290	90.0	90.5	89.5	80.0	75.5	65.0
	5.5	132S	200	60	1760	20	145	3.04	250	260	90.8	90.5	89.0	86.0	81.0	72.0
	5.5	132S	220	60	1765	20	150	3.04	305	320	91.7	91.0	90.0	81.5	77.0	67.0
	7.5	132M	200	50	1465	29	225	4.99	250	260	90.5	91.5	91.0	81.5	76.5	67.0
	7.5	132M	200	60	1760	28	208	4.15	200	210	91.0	91.5	91.0	85.0	80.5	70.5
	7.5	132M	220	60	1765	26	206	4.14	240	260	92.0	92.5	92.0	82.0	78.0	68.5
	11	160M	200	50	1455	42	300	7.36	235	245	91.4	92.0	92.5	84.0	81.5	75.5
	11	160M	200	60	1750	41	255	6.12	195	200	91.4	91.5	91.0	86.0	83.0	78.5
	11	160M	220	60	1755	38	270	6.10	235	245	92.4	93.0	92.5	84.0	81.5	76.0
	15	160L	200	50	1465	57	378	9.97	240	250	92.3	93.0	93.0	82.5	78.0	68.0
	15	160L	200	60	1760	56	365	8.30	220	240	91.7	92.0	91.5	85.5	82.5	73.0
	15	160L	220	60	1765	51	357	8.28	270	300	93.1	93.5	93.0	83.0	79.5	70.5
	18.5	180M	200	50	1470	69	478	12.3	210	220	93.0	93.5	93.5	83.5	81.5	74.5
	18.5	180M	200	60	1765	67	440	10.2	180	190	92.9	93.0	92.0	86.0	83.5	78.0
	18.5	180M	220	60	1770	62	431	10.2	220	230	94.0	94.4	93.9	84.0	82.0	75.5
	22	180M	200	50	1465	83	482	14.6	190	220	93.0	93.5	94.0	82.5	80.0	72.0
	22	180M	200	60	1765	80	464	12.1	175	185	93.0	93.0	93.0	86.0	83.5	77.0
	22	180M	220	60	1770	74	452	12.1	210	230	94.0	94.5	94.0	83.5	81.5	74.5
	30	180L	200	50	1475	125	840	19.8	240	330	93.6	93.0	91.5	74.5	68.0	57.0
	30	180L	200	60	1770	110	695	16.5	220	280	93.5	93.7	93.0	84.0	81.5	74.0
	30	180L	220	60	1775	106	775	16.5	250	340	94.1	93.8	93.5	79.0	74.0	63.0
	37	200L	200	50	1480	137	920	24.4	200	280	94.0	94.5	94.0	83.0	80.0	71.5
	37	200L	200	60	1775	133	800	20.3	180	230	93.5	94.0	93.5	86.0	85.0	80.5
	37	200L	220	60	1780	124	840	20.2	220	280	94.5	94.5	94.0	83.0	82.0	75.0
	45	200L	200	50	1480	178	1250	29.6	230	290	94.2	94.2	93.0	77.5	71.0	60.0
	45	200L	200	60	1775	162	1010	24.7	240	250	94.7	95.0	95.0	85.0	82.5	76.0
	45	200L	220	60	1780	153	1130	24.6	260	300	95.0	95.0	94.5	81.5	77.0	67.0
	55	225S	200	50	1480	200	1466	36.2	210	280	94.6	95.0	94.0	84.0	80.0	71.5
55	225S	200	60	1775	194	1278	30.2	160	230	95.1	95.0	94.0	86.5	84.0	77.0	
55	225S	220	60	1780	181	1325	30.1	190	280	95.4	95.5	94.5	84.0	81.0	73.0	
75	250S	400	50	1485	131	1079	49.2	240	250	95.5	95.3	95.2	87.0	84.5	78.0	
75	250S	440	60	1785	118	940	40.9	250	270	95.8	96.0	95.4	87.5	85.5	79.5	
90	250M	400	50	1485	158	1170	59.0	220	280	95.8	96.0	96.0	86.0	82.5	74.5	
90	250M	440	60	1785	142	1080	49.1	230	280	95.8	95.7	95.0	87.0	84.0	76.0	
110	280S	400	50	1490	211	1460	71.9	210	270	95.4	95.0	94.0	79.0	74.0	64.0	
110	280S	440	60	1790	184	1370	59.9	220	280	95.8	95.4	95.0	82.0	78.5	69.0	
132	280M	400	50	1485	238	1550	86.6	190	220	95.6	95.4	94.5	84.0	81.5	75.0	
132	280M	440	60	1785	213	1473	72.0	200	250	96.2	95.8	95.0	84.5	82.5	75.5	
150	315S	400	50	1490	258	1834	98.1	220	230	96.0	96.2	96.0	87.5	85.5	79.0	
150	315S	440	60	1790	233	1769	81.6	230	260	96.2	96.3	95.5	88.0	86.5	81.0	
185	315M	400	50	1485	311	2377	121	170	220	96.0	96.0	96.0	89.5	88.5	85.0	
185	315M	440	60	1785	281	2152	101	175	250	96.2	96.2	95.8	90.0	89.0	86.0	
200	315LS	400	50	1490	350	2618	131	140	200	96.0	95.8	95.0	86.0	84.0	78.5	
200	315LS	440	60	1790	314	2460	109	150	260	96.2	96.3	96.1	87.0	85.0	79.5	

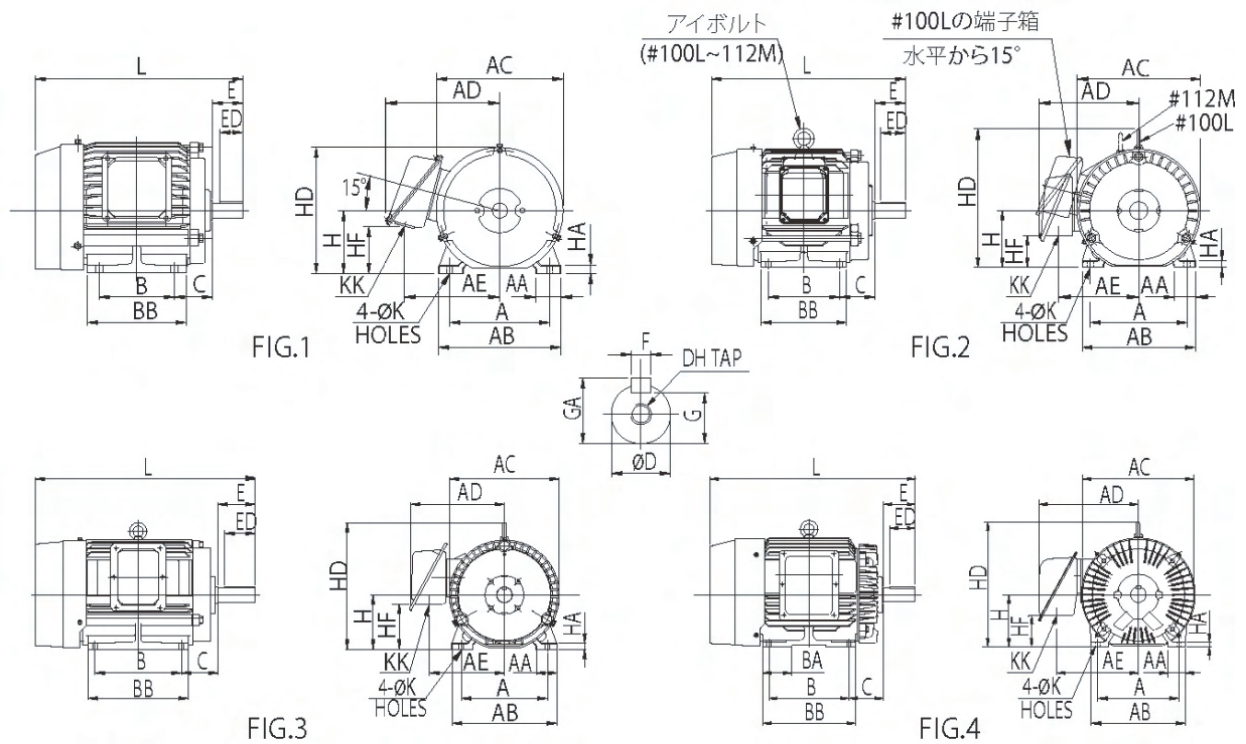


# Performance Data 6P

極數 Pole	出力 Output	枠番 Frame No.	電圧 Volt. (V)	周波数 Freq. (Hz)	定格 回転数 Full load min <sup>-1</sup>	電流 Current (A)		トルク Torque			効率 Nom. Efficiency (%)			力率 Power Factor (%)		
	千瓦 kW					定格 F.L.A.	始動 L.R.C.	定格 F/L (kg-m)	起動 Locked Rotor %	最大 Break Down %	定格 100% Load	負荷 75% Load	負荷 50% Load	定格 100% Load	負荷 75% Load	負荷 50% Load
6	0.75	90L	200	50	930	4.0	25	0.79	200	230	79.0	80.0	79.5	69.0	61.0	48.0
	0.75	90L	200	60	1130	3.7	24	0.65	170	200	81.8	82.5	81.0	72.5	65.0	56.0
	0.75	90L	220	60	1135	3.4	23	0.64	210	250	82.5	83.0	82.0	70.0	62.0	49.0
	1.5	112M	200	50	965	7.4	48	1.51	260	300	86.5	87.0	86.0	68.0	60.0	47.0
	1.5	112M	200	60	1160	6.9	42	1.26	220	260	87.0	87.0	86.0	72.0	64.0	55.0
	1.5	112M	220	60	1165	6.5	45	1.25	270	320	88.5	88.5	87.5	69.0	61.0	49.0
	2.2	112M	200	50	965	11	80	2.22	230	300	86.5	87.0	85.5	67.0	58.5	46.0
	2.2	112M	200	60	1160	11	68	1.85	220	290	88.0	87.5	86.0	70.0	62.5	53.0
	2.2	112M	220	60	1165	9.6	70	1.84	270	350	89.5	89.0	87.5	67.5	59.5	47.5
	3.7	132S	200	50	960	16	110	3.75	190	280	87.0	87.0	86.0	75.5	69.5	59.0
	3.7	132S	200	60	1165	15	100	3.09	160	250	88.0	88.0	86.5	80.0	74.0	64.0
	3.7	132S	220	60	1170	14	98	3.08	200	300	89.5	90.0	88.5	76.5	70.5	60.0
	5.5	132M	200	50	960	23	170	5.58	260	270	88.5	88.5	87.5	77.0	71.0	59.0
	5.5	132M	200	60	1160	22	154	4.62	190	230	89.5	89.5	88.0	80.0	75.0	63.0
	5.5	132M	220	60	1165	21	150	4.60	230	280	91.0	91.0	90.5	78.0	72.0	60.0
	7.5	160M	200	50	965	30	203	7.57	180	220	90.2	91.0	91.0	79.0	75.0	66.0
	7.5	160M	200	60	1165	29	188	6.27	155	190	90.0	90.5	90.5	82.0	79.0	69.0
	7.5	160M	220	60	1170	27	183	6.24	190	230	91.7	92.4	92.4	79.5	75.5	66.5
	11	160L	200	50	965	45	280	11.1	190	230	91.0	92.0	91.7	78.0	73.0	63.5
	11	160L	200	60	1165	43	260	9.20	160	200	91.0	91.0	90.7	82.0	77.5	68.0
	11	160L	220	60	1170	40	255	9.16	200	240	92.0	92.5	92.0	79.0	74.5	65.0
	15	180M	200	50	975	60	390	15.0	220	250	91.2	91.0	90.7	79.5	74.0	62.5
	15	180M	200	60	1175	57	365	12.4	190	230	91.0	91.5	91.0	83.5	79.0	69.0
	15	180M	220	60	1180	53	370	12.4	230	280	92.0	92.4	91.7	80.5	75.0	63.5
	18.5	180L	200	50	975	72	495	18.5	230	290	91.7	92.0	91.7	81.0	75.0	64.0
	18.5	180L	200	60	1175	70	485	15.3	200	240	91.7	91.7	90.7	84.0	79.0	70.0
	18.5	180L	220	60	1180	65	480	15.3	240	300	93.0	93.0	92.4	81.5	76.0	65.0
	22	180L	200	50	975	86	591	22.0	190	250	92.2	91.7	91.7	80.5	76.0	65.5
	22	180L	200	60	1175	83	560	18.2	170	230	91.7	91.7	90.2	84.0	79.0	70.0
	22	180L	220	60	1180	77	553	18.2	210	280	93.0	93.0	92.4	81.0	76.5	66.0
	30	200L	200	50	980	116	782	29.8	210	220	93.0	93.6	92.4	80.5	77.0	68.0
	30	200L	200	60	1180	112	764	24.8	180	190	93.1	93.5	92.4	83.5	79.0	70.0
	30	200L	220	60	1185	104	725	24.7	220	230	94.1	94.4	94.1	81.0	77.5	68.5
	37	200L	200	50	980	144	970	36.8	230	270	93.3	93.5	92.0	80.0	76.0	66.0
	37	200L	200	60	1180	136	900	30.5	210	230	93.1	93.5	92.0	84.5	80.0	70.0
	37	200L	220	60	1185	127	887	30.4	260	280	94.1	94.5	94.0	81.5	77.0	67.0
	45	225S	200	50	985	169	1130	44.5	190	190	93.7	94.0	93.6	82.5	80.5	73.5
	45	225S	200	60	1180	163	1076	37.1	160	170	93.8	93.7	92.4	85.0	82.5	76.0
	45	225S	220	60	1185	151	1075	37.0	200	210	94.5	94.5	94.0	83.0	81.0	74.0
	55	250S	400	50	985	110	617	54.4	210	220	94.1	94.5	94.3	77.0	72.5	62.5
55	250S	440	60	1185	97	581	45.2	220	230	94.5	94.8	94.3	78.5	74.5	65.5	
75	250M	400	50	985	148	746	74.2	190	220	94.6	95.1	95.2	77.5	74.0	64.5	
75	250M	440	60	1185	131	689	61.6	190	200	95.0	95.4	95.3	79.0	76.0	67.5	
90	280S	400	50	990	168	1056	88.5	180	210	94.9	95.2	95.1	81.5	77.5	68.0	
90	280S	440	60	1190	151	980	73.7	190	240	95.0	95.4	95.0	82.5	79.0	70.0	
110	280M	400	50	990	211	1335	108	180	220	95.1	95.2	94.8	79.0	73.5	63.0	
110	280M	440	60	1190	188	1399	90	210	240	95.8	95.9	95.4	80.0	75.5	65.0	
132	315S	400	50	990	250	1440	130	160	220	95.4	95.7	95.4	80.0	76.5	67.5	
132	315S	440	60	1190	223	1419	108	170	240	95.8	95.9	95.4	81.0	77.5	69.0	
150	315MF	400	50	990	278	1449	148	150	200	95.6	96.0	95.8	81.5	79.0	72.0	
150	315MF	440	60	1190	252	1328	123	150	230	95.8	95.9	95.5	81.5	79.5	73.0	
185	315LS	400	50	985	347	2544	183	170	200	95.8	96.2	96.3	80.5	77.5	69.5	
185	315LS	440	60	1190	311	2205	151	190	220	95.8	96.0	95.6	81.5	79.5	72.5	
200	315LL	400	50	985	370	2257	198	170	200	95.8	96.1	95.6	81.5	77.0	67.0	
200	315LL	440	60	1190	332	2269	164	180	210	95.8	96.0	95.4	82.5	78.5	69.5	



# Horizontal totally-enclosed fan-cooled



## Dimensions (mm)

枠番 Frame No.	出力 Output (kW)			FIG.	取付寸法 Mounting Dimensions				AA	AB	AC	AD	AE	BA	BB
	2P	4P	6P		A	B	C	K							
80M	0.75	0.75	—	1	125	100	50	10	35	155	180	146	118	—	130
90L	1.5, 2.2	1.5	0.75	2	140	125	56	10	40	176	207	164	134	—	149
100L	—	2.2	—		160	140	63	12	40	196	223	183	155	—	176
112M	3.7	3.7	1.5, 2.2	3	190	140	70	12	40	220	243	183	155	—	168
132S	5.5, 7.5	5.5	3.7		216	140	89	12	50	260	285	225	179	—	175
132M	—	7.5	5.5		216	178	89	12	50	260	285	225	179	—	213
160M	11, 15	11	7.5		254	210	108	14.5	60	308	324	275	230	—	250
160L	18.5	15	11	4	254	254	108	14.5	60	308	324	275	230	—	294
180M	22	18.5, 22	15		279	241	121	14.5	60	324	398	340	275	82.5	286
180L	30	—	—	4	279	279	121	14.5	60	324	398	340	275	82.5	324
200L	37, 45	—	18.5, 22		318	305	133	18.5	80	378	442	353	305	80	360
225S	55	—	—	5	356	286	149	18.5	80	430	490	432	345	89.5	325
250S	75	—	—		406	311	168	24	90	490	500	512	394	111	412
250M	90	—	—	6	406	349	168	24	90	490	500	512	394	111	412
280S	110	—	—		457	368	190	24	110	560	560	540	424	135	484
280M	132	—	—		457	419	190	24	110	560	560	540	424	185	584
315S	150	—	—		508	406	216	28	140	630	680	580	455	120	480
315M	185	—	—	7	508	457	216	28	140	630	680	580	455	120	530
315MF	—	150	132		508	457	216	28	140	630	760	735	566	165	632
315LS	200	—	—	8	508	560	216	28	140	630	760	735	566	165	632
315LL	—	200	185		508	710	216	28	140	630	760	735	566	176	782

注:1.軸中心高さ H 寸法の公差について:80M-250M は +0,-0.5; 280S-315LL は +0,-1 です。

2.軸径 D 寸法の公差について:枠番80M-112M はj6;枠番 132S-180M はk6;枠番180L-315LL はm6です。

3.ペルトドライブ仕様の場合、プーリの詳細仕様をご指示する必要があります。

※ 上記の資料は予告なしに変更することがありますので、予めご了承ください。



# Horizontal totally-enclosed fan-cooled

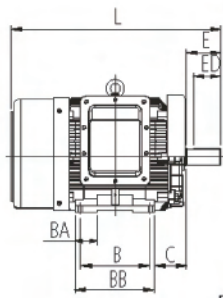


FIG.5

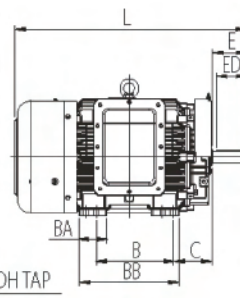
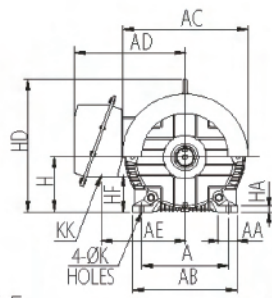


FIG.6

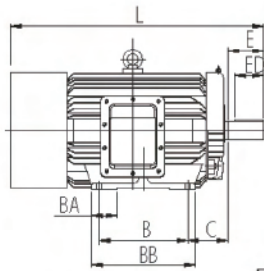
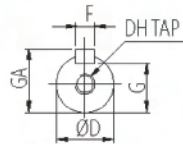
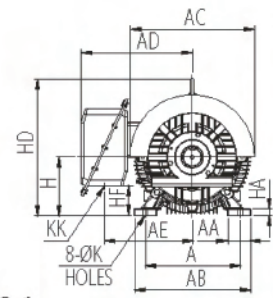


FIG.7

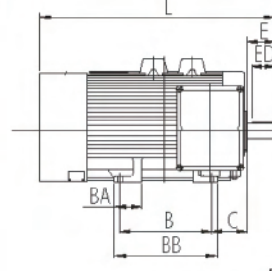
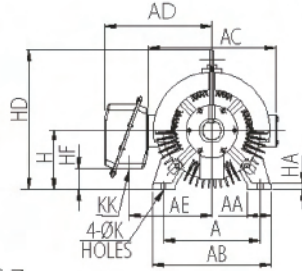
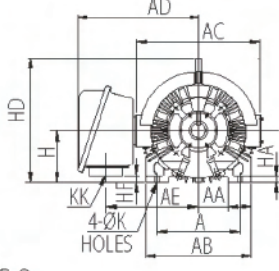


FIG.8

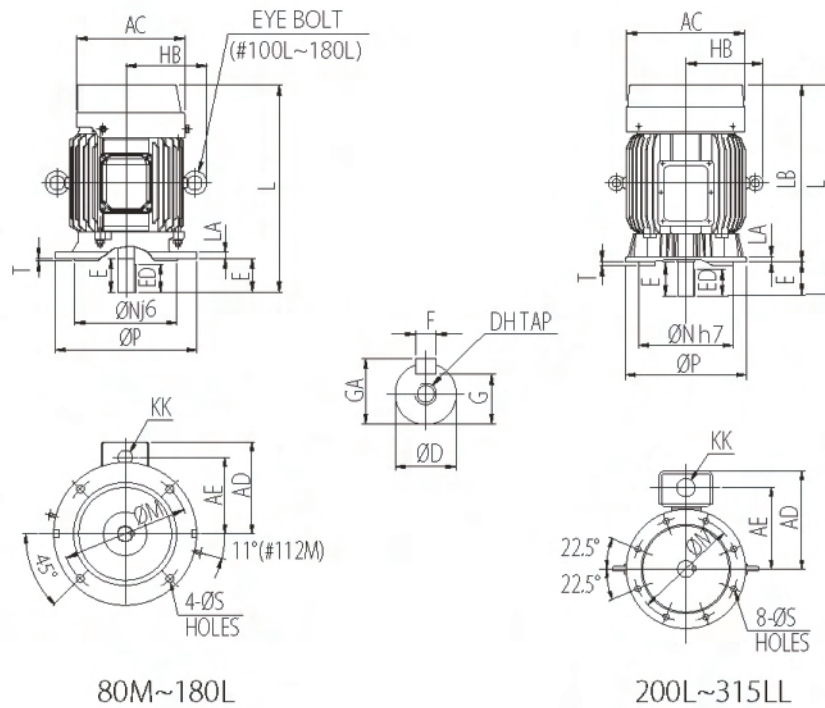


## Dimensions (mm)

H	HA	HD	HF	KK	L	軸端 Shaft End						軸受 Bearing		概略重量 Approx. WT. (kg)	枠番 Frame No.	
						D	E	ED	F	G	GA	DH	L.S.			O.S.
80	8	169	35	Ø22	274	19	40	30	6	15.5	21.5	M6 × 12L	6204Z	6204Z	16	80M
90	10	190	45	Ø22	327	24	50	40	8	20	27	M8 × 20L	6205Z	6205Z	26	90L
100	12	246	85	Ø28	378	28	60	50	8	24	31	M10 × 25L	6206Z	6206Z	38	100L
112	12	274	95	Ø28	382	28	60	50	8	24	31	M10 × 25L	6207Z	6206Z	44	112M
132	15	316	112	Ø35	450	38	80	65	10	33	41	M12 × 25L	6308Z	6208Z	70	132S
132	15	316	112	Ø35	488	38	80	65	10	33	41	M12 × 25L	6308Z	6208Z	85	132M
160	18	373	120	Ø52	603	42	110	90	12	37	45	M16 × 36L	6310Z	6208Z	130	160M
160	18	373	120	Ø52	647	42	110	90	12	37	45	M16 × 36L	6310Z	6208Z	142	160L
180	20	440	105	Ø63	676.5	48	110	90	14	42.5	51.5	M16 × 36L	6310Z	6210Z	190	180M
180	20	440	105	Ø63	714.5	55	110	90	16	49	59	M20 × 42L	6312ZC3	6212ZC3	220	180L
					772.5	55	110	90	16	49	59	M20 × 42L	6312Z	6212Z	225	
200	25	486	130	Ø63	802.5	60	140	110	18	53	64	M20 × 42L	6312ZC3	6212ZC3	300	200L
					829	55	110	90	16	49	59	M20 × 42L	6313Z	6212Z	300	
225	25	541	145	Ø91	859	65	140	110	18	58	69	M20 × 42L	6314ZC3	6312ZC3	370	225S
					912	55	110	90	16	49	59	M20 × 42L	6314Z	6312Z	380	
250	31	574	102	Ø118	912	55	110	90	16	49	59	M20 × 42L	6316ZC3	6316ZC3	495	250S
					942	75	140	110	20	67.5	79.5	M20 × 42L	6316Z	6316Z	535	
250	31	574	102	Ø118	912	55	110	90	16	49	59	M20 × 42L	6316ZC3	6316ZC3	544	250M
					942	75	140	110	20	67.5	79.5	M20 × 42L	6316Z	6316Z	562	
280	35.6	655	141	Ø118	1058	55	110	90	16	49	59	M20 × 42L	6316ZC3	6316ZC3	670	280S
					1118	85	170	140	22	76	90	M20 × 42L	6318ZC3	6316ZC3	780	
280	35.6	655	141	Ø118	1158	55	110	90	16	49	59	M20 × 42L	6316ZC3	6316ZC3	850	280M
					1218	85	170	140	22	76	90	M20 × 42L	6318Z	6316Z	890	
315	35	767	95	Ø118	1166	55	110	90	16	49	59	M20 × 42L	6313C3	6313C3	1160	315S
					1307	95	170	140	25	86	100	M24 × 50L	6320	6318	1130	
315	35	767	95	Ø118	1218	55	110	90	16	49	59	M20 × 42L	6313C3	6313C3	1170	315M
					1358	95	170	140	25	86	100	M24 × 50L	6320	6318	1170	
315	35	755	40	PF4"	1380	95	170	140	25	86	100	M24 × 50L	6320	6318	1390	315MF
315	35	755	40	PF4"	1350	55	110	90	16	49	59	M20 × 42L	6314C3	6313C3	1670	315LS
					1380	95	170	140	25	86	100	M24 × 50L	6320	6318	1670	
315	35	755	40	PF4"	1575	95	170	140	25	86	100	M24 × 50L	6320	6318	1950	315LL



# Vertical totally-enclosed fan-cooled



80M~180L

200L~315LL

## Dimensions (mm)

枠番 Frame No.	出力 Output (kW)			AC	AD	AE	HB	KK	L	LA	M	N	P	S	T	軸端 Shaft End						
	2P	4P	6P													E	ED	D	F	GA	G	DH
80M	0.75	0.75	—	180	146	118	—	Ø22	296	12	165	130	200	12	3.5	40	30	19	6	21.5	15.5	M6 × 12L
90L	1.5	1.5	0.75	207	164	127			327	10						50	40	24	8	27	20	M8 × 20L
90LL	2.2	—	—	223	183	155	146	Ø28	356	15	215	180	250	14.5	4	60	50	28	8	31	24	M10 × 25L
100L	—	2.2	—						378	11						382	11	80	65	38	10	41
112M	3.7	3.7	1.5,2.2	243	183	155	152	Ø35	450	12	265	230	300	18.5	5	110	90	42	12	45	37	M16 × 36L
132S	5.5,7.5	5.5	3.7	286	225	179	184	Ø35	488	12	265	230	300					80	65	38	10	41
132M	—	7.5	5.5	327	275	230	213	Ø52	603	19	300	250	350	18.5	5	110	90	42	12	45	37	M16 × 36L
160M	11,15	11	7.5						647	19	300	250	350					48	14	51.5	42.5	M16 × 36L
160L	18.5	15	11	390	345	285	240	Ø63	676.5	15	350	300	400	18.5	5	110	90	48	14	51.5	42.5	M16 × 36L
180M	22	18.5,22	15						714.5	15	350	300	400					55	16	59	49	M20 × 42L
180L	30	—	—	442	365	301	288	Ø63	772.5	19	400	350	450	18.5	5	110	90	55	16	59	49	M20 × 42L
200L	—	37,45	—						802.5	19	400	350	450					110	90	60	18	64
225S	55	—	—	487	457	345	312	Ø91	828.5	22	500	450	550	5	110	90	55	16	59	49	M20 × 42L	
250M	—	55	45	858.5	22	500	450	550	140								110	65	18	69	58	M20 × 42L
250M	75,90	—	—	490	512	394	321	Ø118	912	25	600	550	660	24	110	90	55	16	59	49	M20 × 42L	
280M	—	75,90	55,75	942	25	600	550		660								140	110	75	20	79.5	67.5
280M	110,132	—	—	539	536	425	350	Ø118	1059.5	25	600	550	660	24	110	90	55	16	59	49	M20 × 42L	
315M	—	110,132	90,110	1219.5	25	600	550		660								170	140	85	22	90	76
315M	150,185	—	—	620	580	456	380	Ø118	1255	25	600	550	660	24	110	90	55	16	59	49	M20 × 42L	
315M	—	150,185	132	1315	25	600	550		660								170	140	95	25	100	86
315LL	200	—	—	720	725	570	400	PF4"	1503	25	740	680	800	24	110	90	55	16	59	49	M20 × 42L	
315LL	—	200	150,185,200						1563								25	740	680	800	170	140

注:上記の資料は予告なしに変更することがありますので、予めご了承ください

Note :All data subject to change without prior notice.





